



рис.2

Защита закрывает радиатор, двигатель, КПП.



Сталевий захист двигуна
 **KOLCHUGA**[®]
www.kolchuga.ua

1.1058
Toyota LC Prado 150 2.8D, A,
2020-

ВНИМАНИЕ!!! После монтажа защиты не допускается соприкосновение элементов защиты с движущимися элементами узлов и агрегатов автомобиля.

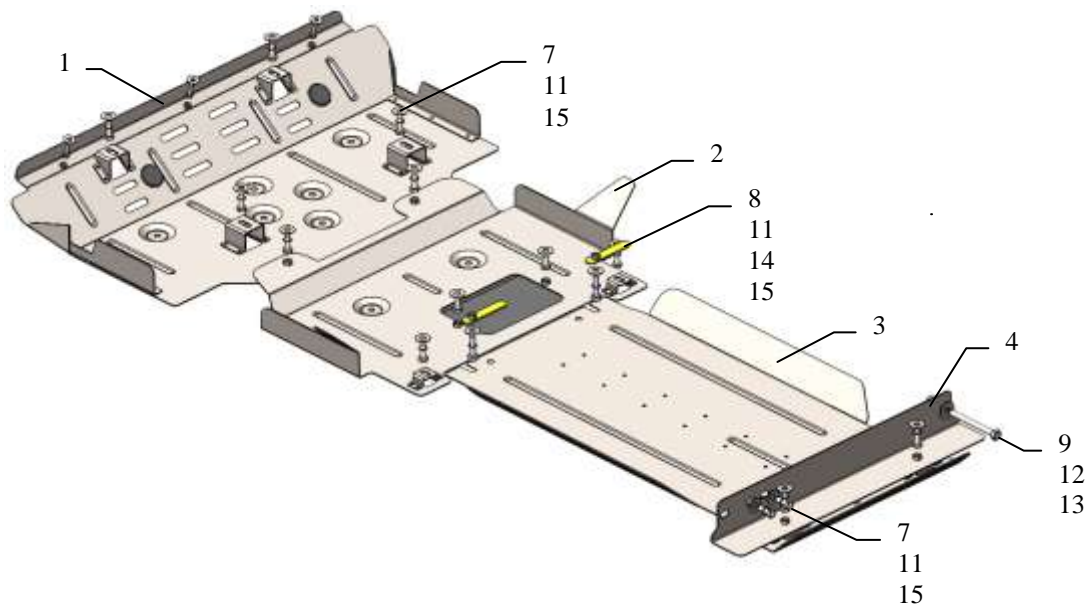
Защита 1.1058

Применяемость: *Toyota LC Prado 150 2.8D, A, 2020-*

Комплектность:

№ п/п	Наименование	Обозначене	Кол-во	Примечания
1	Панель	1.1058.00.6.003.1302СБ	1	
2	Панель	1.1058.00.6.003.1303СБ	1	
3	Панель	1.1058.00.6.003.1298СБ	1	
4	Кронштейн	1.1058.00.6.005.426СБ	1	
5	Болт	M6x20	3	
6	Болт	M8x16	2	
7	Болт	M8x25	12	
8	Болт	M8x35	2	
9	Болт	M10x100	1	
10	Шайба	A6	3	
11	Шайба	A8	16	
12	Шайба	A10	2	
13	Гайка самоконтр.	M10 DIN 985	1	
14	Планка	СТП.6.006.038СБ	2	
15	Гровер	M8	14	
16	Крышка	1.1058.00.8.016.180	1	
17	Амортизатор 30	-	2	

Схема сборки.



Установка защиты

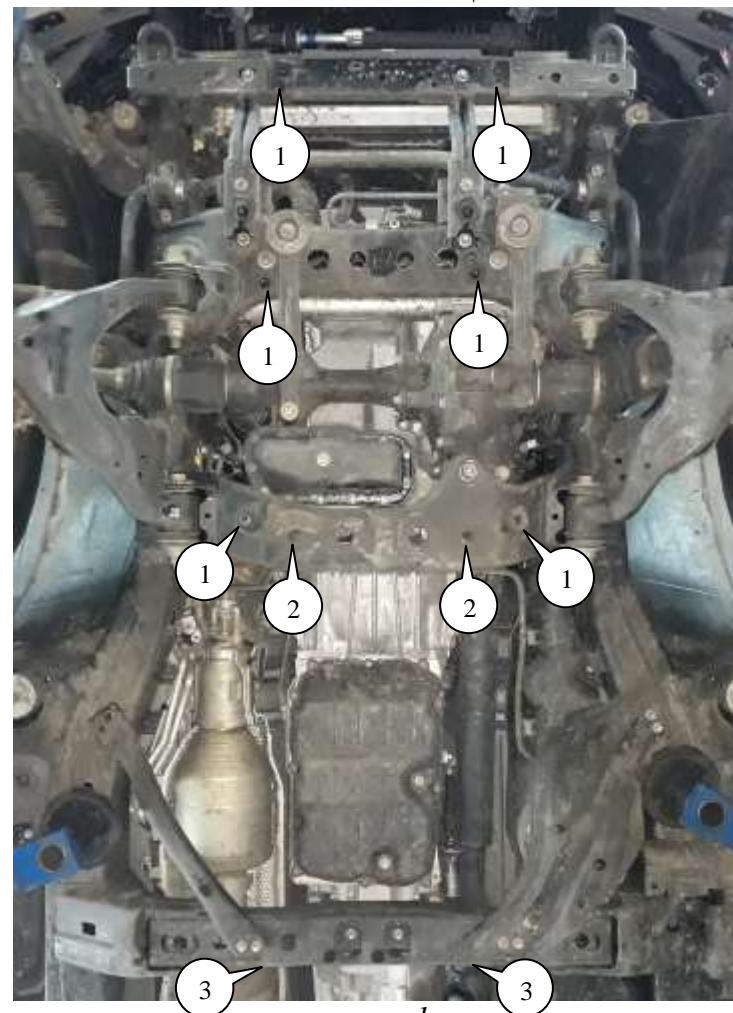


рис.1

1. Снять штатную защиту.
2. Установить планки 14 в отверстия подрамника и наживить болты 8, поз.2, рис.1.
3. Установить кронштейн 4 в отверстия балки КПП болтами 7 и 9, поз.3, рис.1.
4. Установить панель 3 пазами под установленные болты 8 и закрепить к кронштейну 4 болтами 7, рис.2.
5. Установить панели 1 и 2 в штатные места поз.1 штатным крепежом или болтами 7, рис.2.
6. Затянуть все точки крепления.