



Рис.2



Сталевий захист двигуна
KOLCHUGA[®]
www.kolchuga.ua

1.1072

Skoda Kamiq 2019-
Только в комплектации для
рынка СНГ!!!

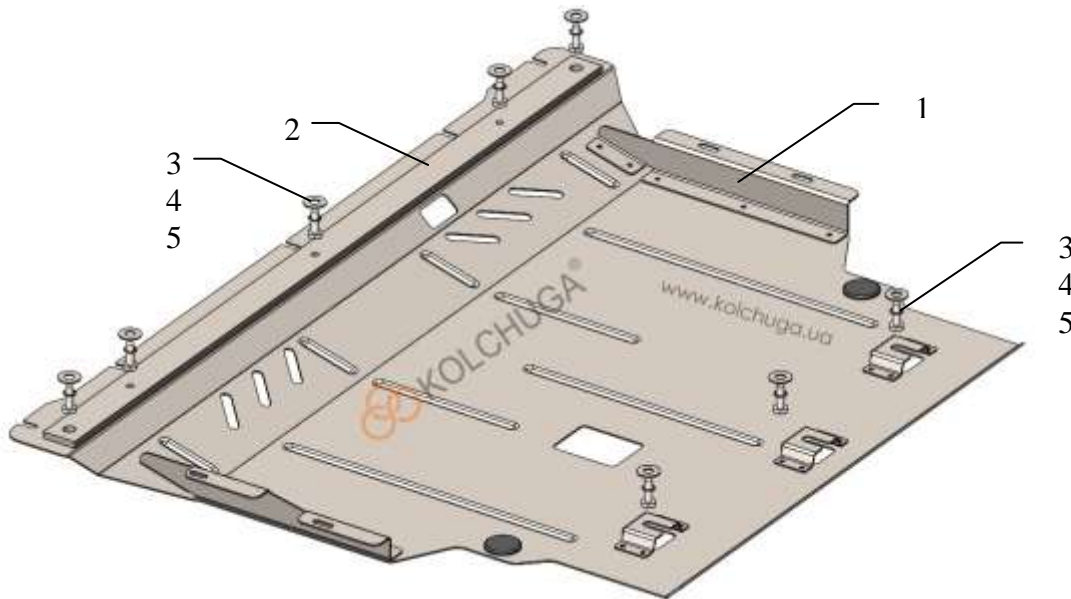
Защита 1.1072

Применяемость: Только в комплектации для рынка СНГ!!! Skoda Kamiq, 1.5TSI 150 л.с., А, 2019-

Комплектность:

№ п/п	Наименование	Обозначение	Количество
1	Панель	1.1072.00.6.003.1330СБ	1
2	Балка	1.1072.00.8.004.498	1
3	Болт	M8x25	8
4	Шайба	A8	8
5	Гровер	M8	8
6	Амортизатор 30		2

Схема установки.



Масса = 13.3 кг

ВНИМАНИЕ!!! После монтажа защиты не допускается соприкосновение элементов защиты с движущимися элементами узлов и агрегатов автомобиля.

Установка защиты

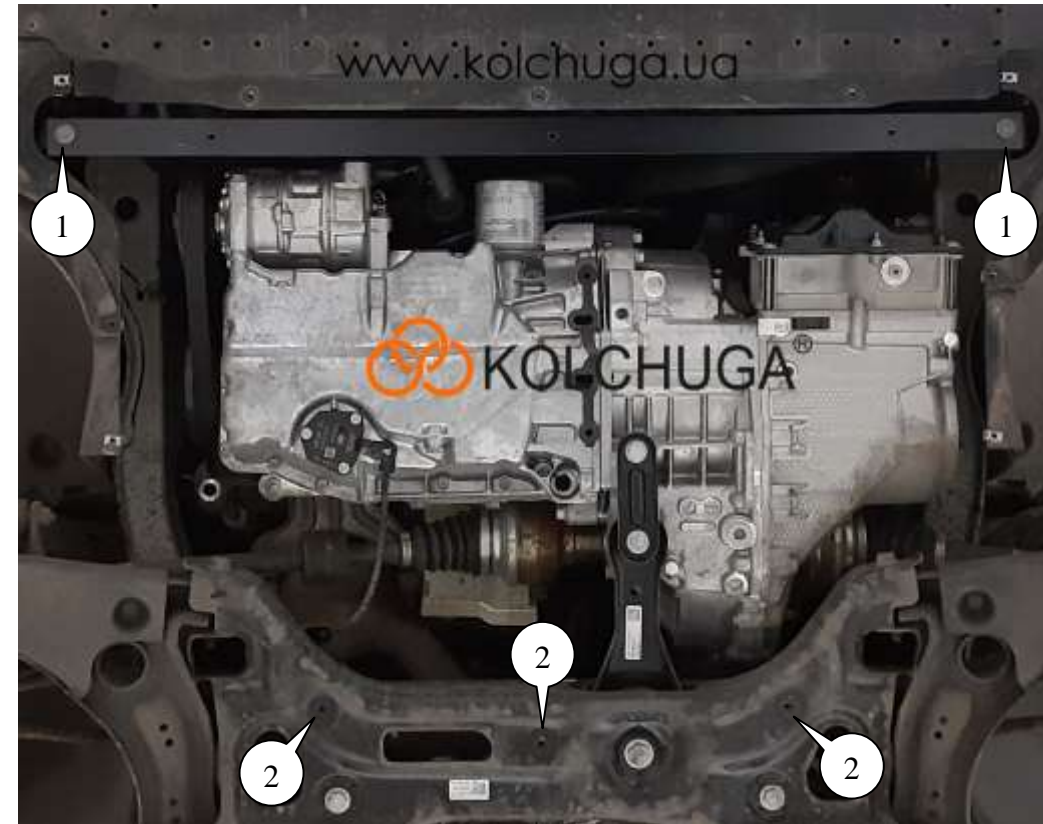


Рис.2

1. Снять пластиковую защиту.
2. Установить балку 2 к штатным кронштейнам болтами 3 поз.1, рис.1.
3. Установить панель 1 болтами 3 в штатные гайки поз.2 и закрепить к балке 2 болтами 3, рис.2.
4. Все точки крепления затянуть

Защита закрывает двигатель, КПП, радиатор.

02.02.2021