



Рис.2

ВНИМАНИЕ!!! После монтажа защиты не допускается соприкосновение элементов защиты с движущимися элементами узлов и агрегатов автомобиля.



Сталевий захист двигуна
KOLCHUGA[®]
www.kolchuga.ua

1.1083
Nissan Murano Z51
2008-2014
Diesel

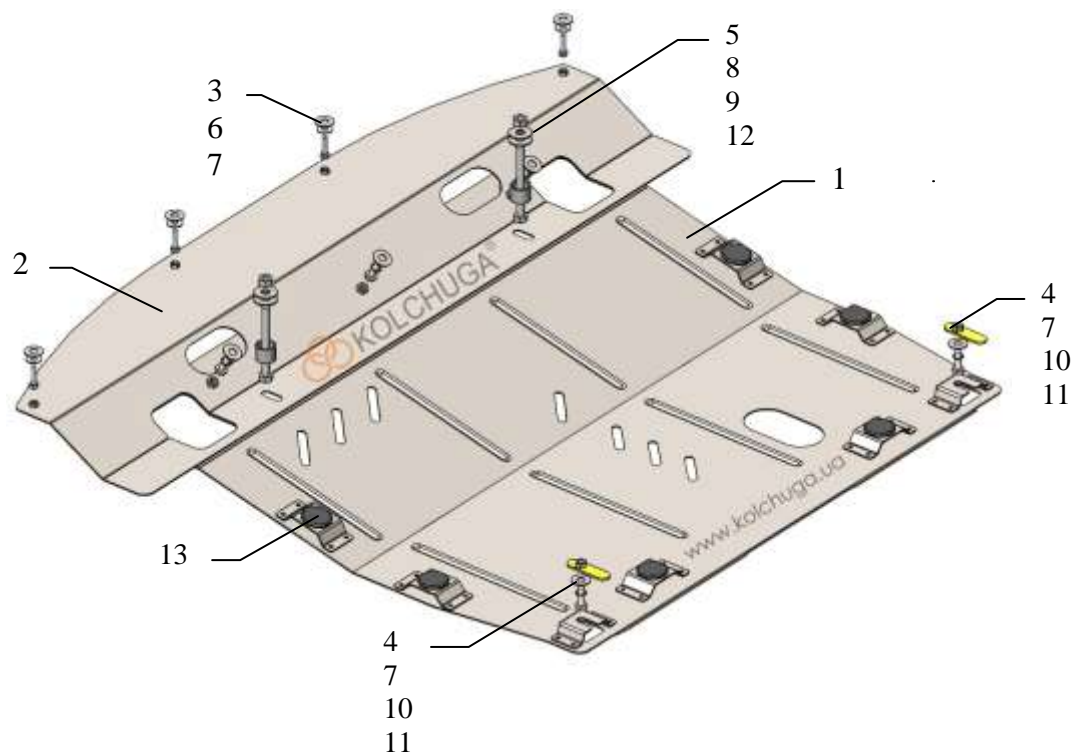
Защита 1.1083

Применяемость: *Nissan Murano Z51, 2.5D, A, 2008-2014*

Комплектность:

№ п/п	Наименование	Обозначене	Количество	Примечания
1	Панель	1.1083.00.6.003.1345СБ	1	
2	Панель	1.1083.00.6.003.1346СБ	1	
3	Болт	M6x25	4	
4	Болт	M8x25	5	
5	Болт	M10x100	2	
6	Шайба	A6	4	
7	Шайба	A8	9	
8	Шайба	A10	4	
9	Упор	СТП.8.010.012	2	∅26x20
10	Планка	СТП.6.006.037СБ	2	
11	Гровер	M8	5	
12	Гайка самоконтр.	M8	5	
13	Амортизатор 30	-	6	

Схема сборки.



Маса = 16 кг.

Установка защиты



Рис.1

1. Установить планки 10 над отверстиями в подрамнике, поз. 2 и ввернуть болты 4, рис.1.
2. Установить панель 2 болтами 5 через упоры 9 в места поз. 1 и к бамперу авто болтами 3, рис.1, 2.
3. Установить панель 1 к планкам 10 болтами 4 в местах 2 и к панели 2 болтами 4, рис. 2.
4. Затянуть все точки крепления.

Защита закрывает двигатель, КПП

12.05.2021