



Рис.2



Сталевий захист двигуна
 **KOLCHUGA**[®]
www.kolchuga.ua

1.1134
Kia Soul III
2018-

ВНИМАНИЕ!!! После монтажа защиты не допускается соприкосновение элементов защиты с движущимися элементами узлов и агрегатов автомобиля.

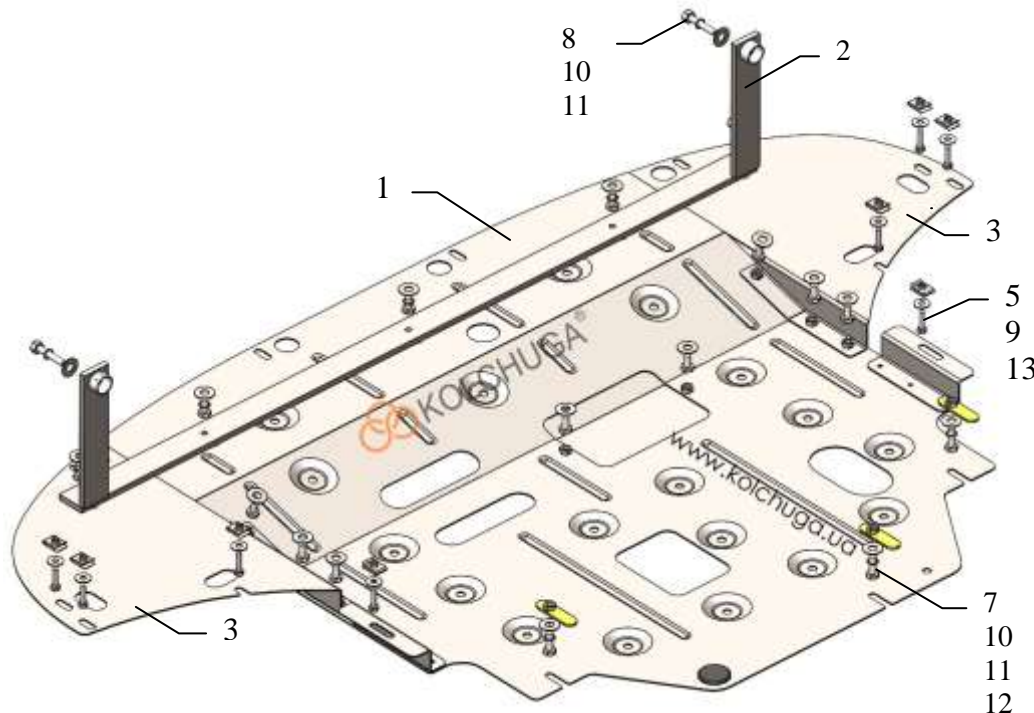
Защита 1.1134

Применяемость: *Kia Soul III, 2.0i, A, 2018-*

Комплектность:

№ п/п	Наименование	Обозначение	Кол-во	Примечания
1	Панель	1.1134.00.6.003.1408СБ	1	
2	Балка	1.1134.00.6.004.488СБ	1	
3	Крыло	1.1134.00.6.001.201СБ	2	
4	Крышка	1.1134.00.8.016.193	1	
5	Болт	M6x25	8	
6	Болт	M8x16	2	
7	Болт	M8x25	3	
8	Болт	M8x45	2	
9	Шайба	A6	8	
10	Шайба	A8	18	
11	Гровер	M8	10	
12	Планка	СТП.6.006.037СБ	3	
13	Гайка клетевая	M6	8	
14	Амортизатор 30		1	

Схема сборки.



Масса = 18.4 кг

Установка защиты



рис.1

1. Открутить 2 штатных болта, поз.1, рис.1.
2. Установить балку 2 болтами 8, поз.1, рис.1.
3. Установить планки 2 над отверстиями подрамника (поз.2) и вернуть болты 7, рис.1.
4. Установить панель 1 под установленные болты 7 и закрепить к балке 2 болтами 6, поз.1, 2, рис.1, 2.
5. Установить крылья 3 к панели 1 болтами 6, к бамперу и подкрылкам болтами 5 с помощью гаек 13, рис. 1.
6. Затянуть все точки крепления.

Защита закрывает двигатель, КПП.

25.11.2021