



мал.2



Сталевий захист двигуна
 **KOLCHUGA**[®]
www.kolchuga.ua

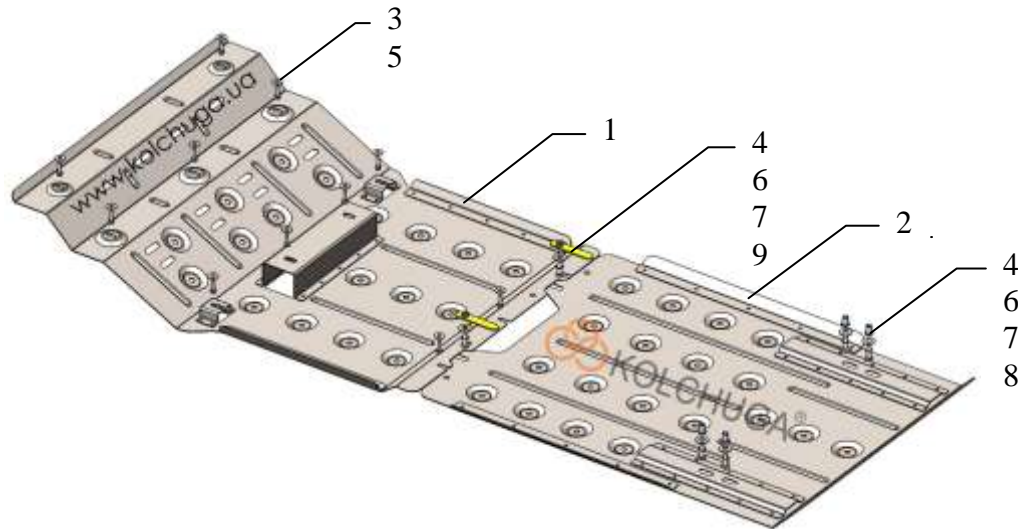
1.1240
Peugeot Landtrek
2019-
1.9HDi, M, 4x4

Защита 1.1240

Застосування: *Peugeot Landtrek 1.9HDi, M, 2019-*

Комплектність:

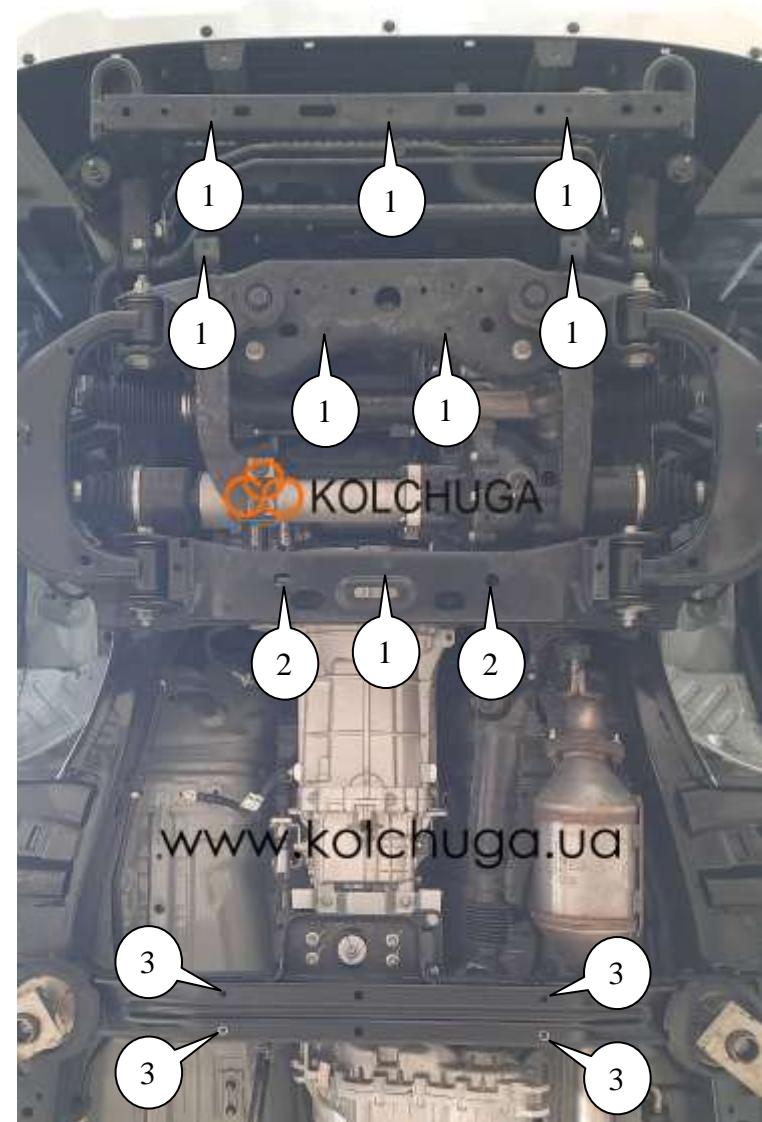
| № | Найменування | Позначення | Кількість | Примітка |
|---|-----------------|----------------------------|-----------|----------|
| 1 | Панель | 1.1240.00.6.003.1543СБ | 1 | |
| 2 | Панель | 1.1240.00.6.003.1544СБ | 1 | |
| 3 | Болт | M6x20 | 12 | |
| 4 | Болт | M8x25 | 6 | |
| 5 | Шайба | A6 | 12 | |
| 6 | Шайба | A8 | 6 | |
| 7 | Гровер | M8 | 6 | |
| 8 | Клепальна гайка | M8 | 4 | |
| 9 | Планка | СТП.6.006.038СБ з поводком | 2 | |



Вага = 22 кг.

1. Демонтувати штатний захист двигуна, мал.1.
2. Встановити клепальні гайки М8 в отвори поперечної балки КПП, поз.3, мал.1.
3. Встановити планки 9 над отворами балки передніх ричагів і наживити болти 4, поз.2, мал.1.
4. Встановити панель 2 болтами 4, мал.1, 2.
5. Встановити панель 1 штатними болтами або болтами 3, мал.2.
6. Затягнути всі точки кріплення.

Встановлення захисту



мал.1

УВАГА!!! Після монтажу захисту не допускається стикання елементів захисту з елементами вузлів і агрегатів автомобіля, що рухаються.

Захист закриває радіатор, передній міст, двигун, КПП, РКПП.