



Фото 2



Сталевий захист двигуна  
**KOLCHUGA**®  
www.kolchuga.ua

**1.1241**

**Peugeot Landtrek**

**2019-**

**1.9HDi, M, 4x4**

**Захист паливного бака.**

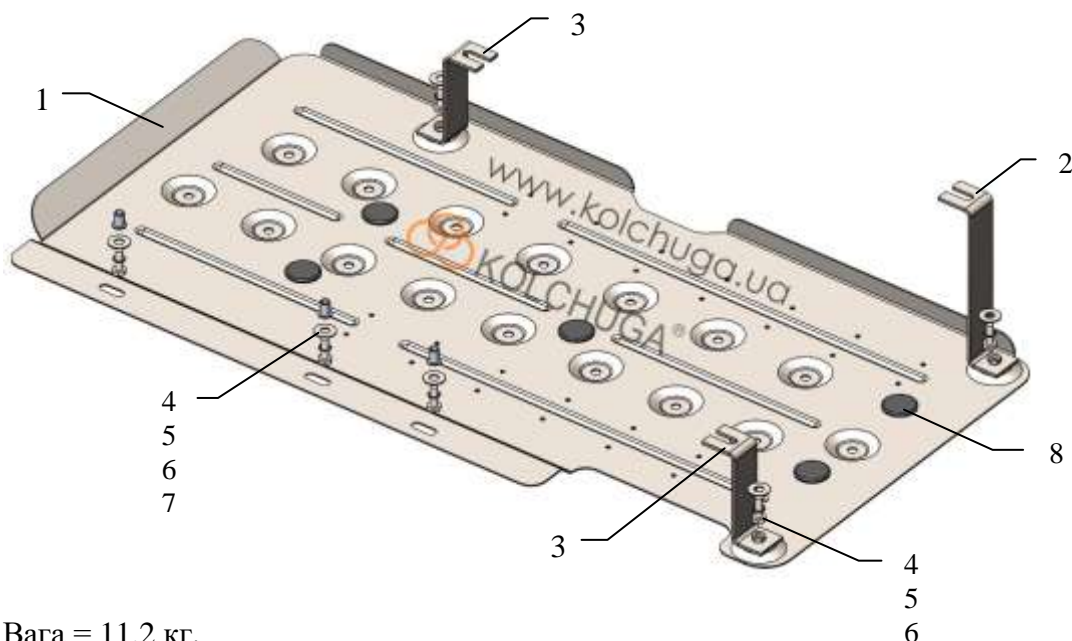
## Захист 1.1241

Застосування: *Peugeot Landtrek 1.9HDi, M, 2019-*

### Комплектність:

№ п/п	Найменування	Позначення	Кількість	Примітка
1	Панель	1.1241.00.6.003.1556СБ	1	
2	Кронштейн	1.1241.00.6.005.483СБ	1	
3	Кронштейн	1.1241.00.6.005.485СБ	2	
4	Болт	M8x25	6	
5	Шайба	A8	6	
6	Гровер	M8	6	
7	Гайка клепальна	M8	3	
8	Амортизатор 30	СТП.6.006.017СБ	6	

### Схема збірки.



Вага = 11.2 кг.

Габарити = 106 x 54 x 5 см

**УВАГА!!!** Після монтажу захисту не допускається стикання елементів захисту з елементами вузлів і агрегатів автомобіля, що рухаються.

## Встановлення захисту



фото 1

1. Розсвердлити до  $\varnothing 11$  і встановити гайки 7 в отвори поз.3 спец. інструментом, фото 1.
2. Встановити кронштейн 2 під штатний болт, поз.2, фото 1.
3. Встановити кронштейни 3 під штатні болти, поз.1, фото 1.
4. Встановити панель 1 в місця поз.3 і до кронштейнів 2, 3 болтами 4, фото 1, 2.
5. Затягнути всі точки кріплення.  
Захист закриває паливний бак.