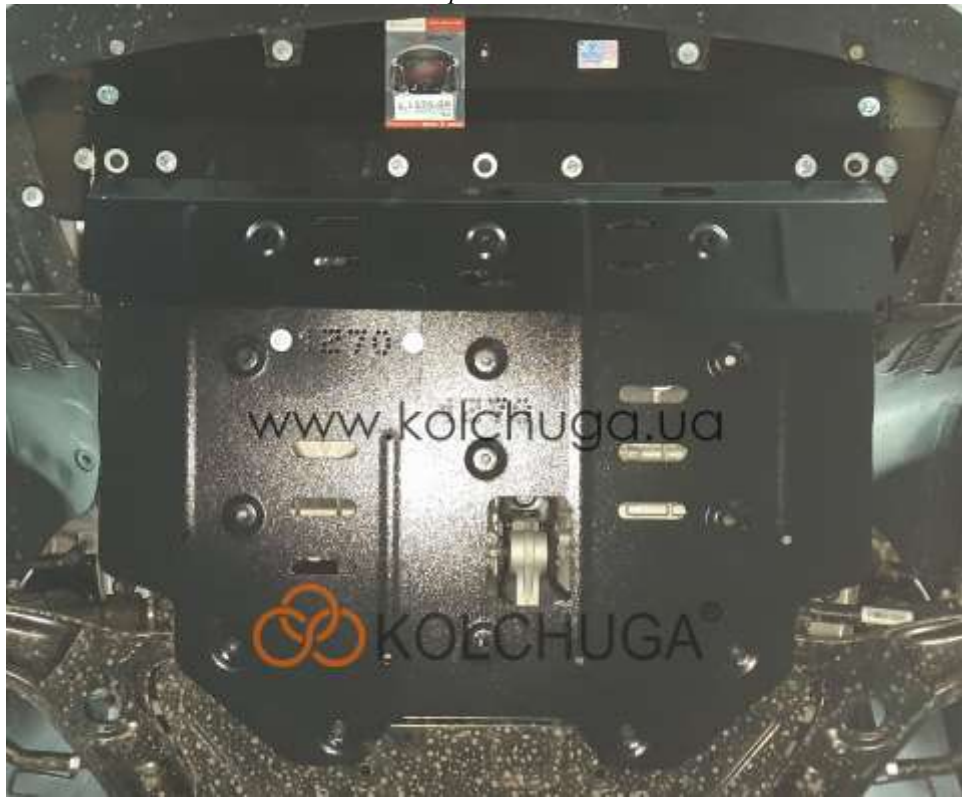


фото.2



УВАГА!!! Після монтажу захисту не допускається стикання елементів захисту з елементами вузлів і агрегатів автомобіля, що рухаються.



Сталевий захист двигуна
KOLCHUGA[®]
www.kolchuga.ua

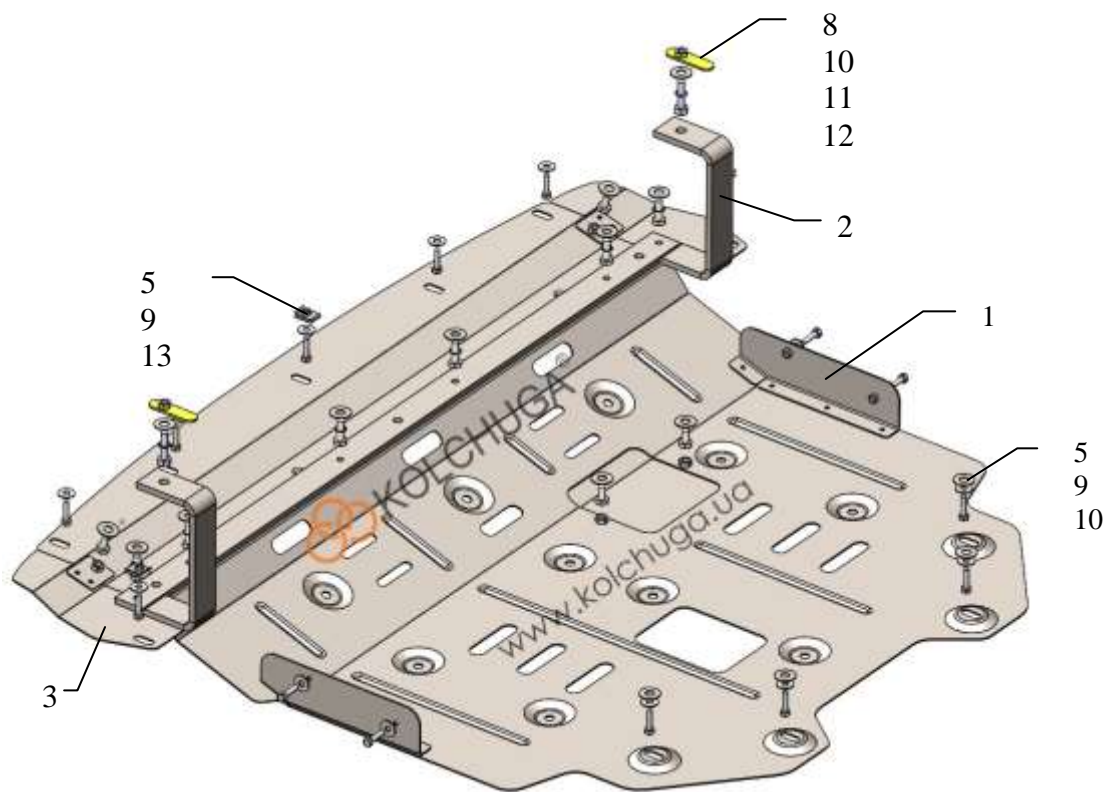
1.1270
Changan CS55 Plus
2021-

Захист 1.1270

Застосування: Changan CS55 Plus, 1.5i, A, 2021-

Комплектність:

№ п/п	Найменування	Позначення	Кількість	Примітка
1	Панель	1.1270.00.6.003.1587СБ	1	
2	Балка	1.1270.00.6.004.509СБ	1	
3	Крило	1.1270.00.6.001.212СБ	2	
4	Кришка	1.1270.00.8.016.211	1	
5	Болт	M6x25	15	
6	Болт	M8x16	4	
7	Болт	M8x25	6	
8	Болт	M8x35	2	
9	Шайба	A6	15	
10	Шайба	A8	16	
11	Гровер	M8	8	
12	Планка	СТП.6.006.037СБ.	2	
13	Гайка клітєва	M6	3	



Встановлення захисту

фото.1



1. Демонтувати штатний захист, фото 1.
2. Встановити планки 12 в отвори в лонжеронах і закріпити балку 2 болтами 9, (поз.1), фото 1.
3. Встановити панель 1 до балки 4 болтами 7, в місця поз.2 болтами 5, фото 1.
4. Встановити крила 3 до захисту болтами 6 і до пластику автомобіля болтами 5 з гайками 13, фото 1, 2.
5. Затягнути всі точки кріплення.

Захист закриває КПП, картер двигуна, радіатор.

Вага = 18.5 кг.

Габарити = 95 x 98 x 11 см

26.10.2023