



Фото 2



Сталевий захист двигуна  
 **KOLCHUGA**®  
[www.kolchuga.ua](http://www.kolchuga.ua)

**1.1282**  
***Ssang Yong Musso II***  
**2018-**

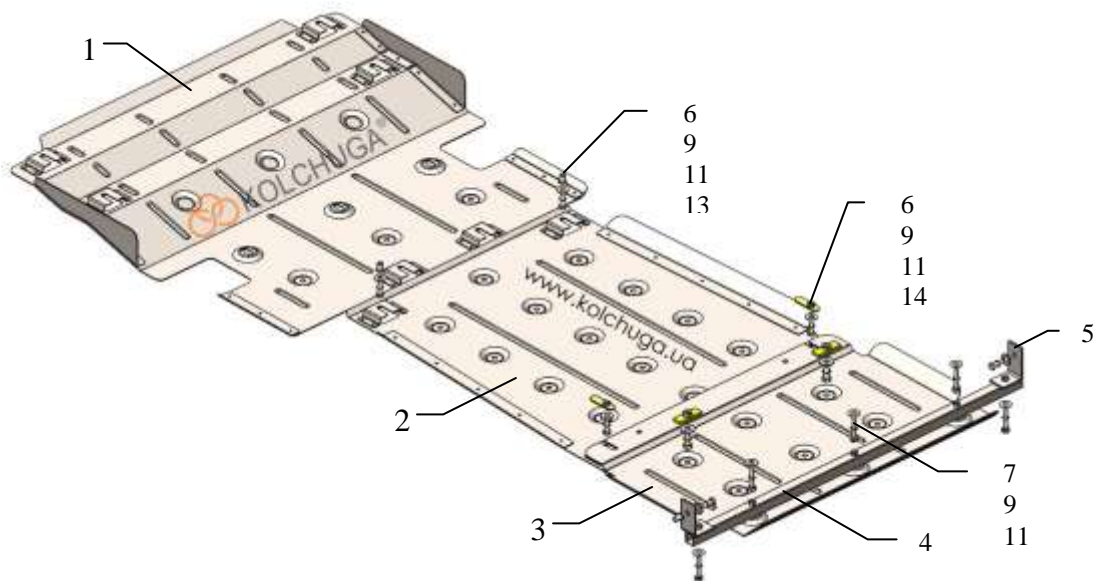
## Захист 1.1282

Застосування: Ssang Yong Musso 2.2D, M-A, 2018-

Комплектність:

№ п/п	Найменування	Позначення	Кількість	Примітка
1	Панель	1.1282.00.6.003.1605СБ	1	
2	Панель	1.1282.00.6.003.16065СБ	1	
3	Панель	1.1282.00.8.003.2232	1	
4	Балка	1.1282.00.6.004.513СБ	1	
5	Кронштейн	1.1282.00.6.005.498СБ	1	
6	Болт	M8x25	6	
7	Болт	M8x45	5	
8	Болт	M10x25	2	
9	Шайба	A8	11	
10	Шайба	A10	2	
11	Гровер	M8	11	
12	Гровер	M10	2	
13	Гайка клепальна	M8	3	
14	Планка	СТП.6.006.037СБ	2	
15	Планка	СТП.6.006.017СБ	2	

Схема збірки.



Вага = 30.4 кг.

Габарити = 100 x 90 x 15 см

**УВАГА!!! Після монтажу захисту не допускається стикання елементів захисту з елементами вузлів і агрегатів автомобіля, що рухаються.**

## Встановлення захисту

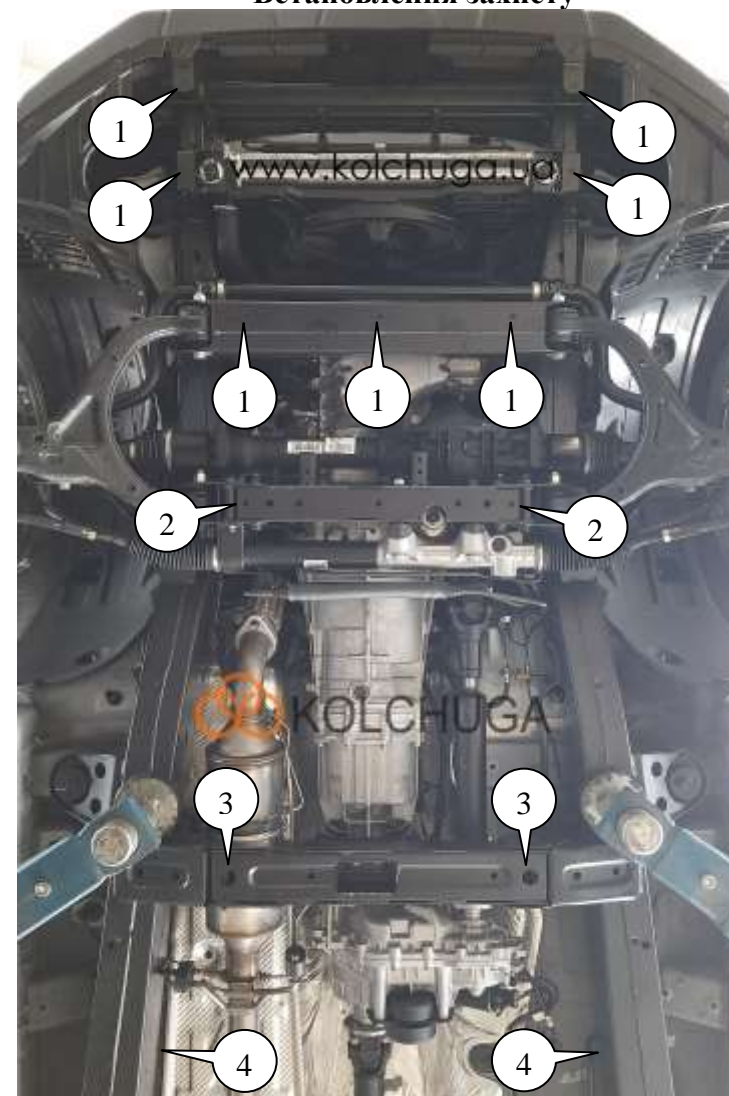


фото 1

1. Демонтувати штатний захист і встановити панель 1.
2. Встановити гайки 13 в отвори 2, 4 спец. інструментом, фото 1.
3. Встановити кронштейни 5 і балку 4 болтами 6, 7.
4. Встановити планки 14 або 15 в отвори поз. 3, фото 1.
5. Встановити панель 2 в отвори 2, 3, фото 1.
6. Встановити панель 3 під панель 2 і до балки 4 болтами 6, 7, фото 1, 2.
7. Затягнути всі точки кріплення.

01.12.2023