



фото.2

УВАГА!!! Після монтажу захисту не допускається стикання елементів захисту з елементами вузлів і агрегатів автомобіля, що рухаються.



Сталевий захист двигуна
KOLCHUGA[®]
www.kolchuga.ua

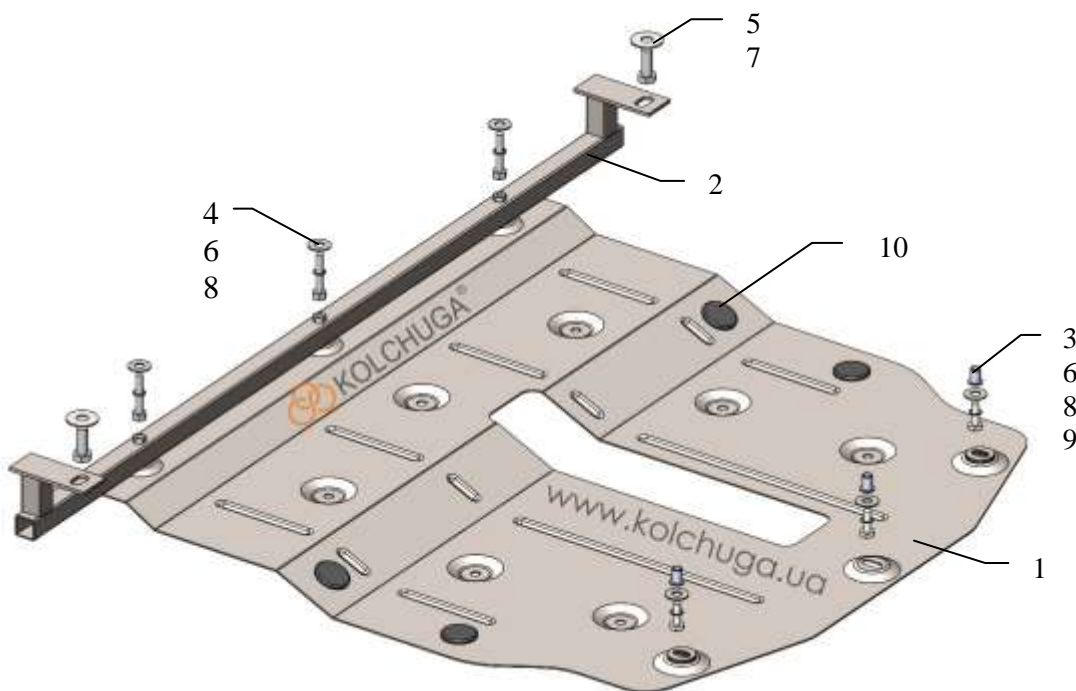
1.1286
MG ONE 2023-

Захист 1.1286

Застосування: **MG ONE 1.5i, CVT, 2023-**

Комплектність:

№ п/п	Найменування	Позначення	Кількість	Примітка
1	Панель	1.1286.00.6.003.1612СБ	1	
2	Балка	1.1286.00.6.004.515СБ	1	
3	Болт	M8x25	3	
4	Болт	M8x45	3	
5	Болт	M12x30 (1.5)	2	
6	Шайба	A8	6	
7	Шайба	A12	2	
8	Гровер	M8	6	
9	Гайка клепальна	M8	3	
10	Амортизатор 30	-	4	



Вага = 11.4 кг.

Габарити = 110 x 80 x 14 см

Встановлення захисту



фото.1

1. Демонтувати штатний захист, фото 1.
2. Встановити балку 2 болтами 5, фото 1.
3. Розсвердлити отвори 2 до $\varnothing 11.1$ і встановити гайки 9 спец. інструментом, фото 1.
4. Встановити штатний захист і просвердлити в ньому отвори під балкою 2, фото 1.
5. Встановити панель 1 болтами 3, 4, фото 1, 2.
6. Затягнути всі точки кріплення.

Захист закриває двигун, КПП, радіатор.

27.12.2023