



фото.2

УВАГА!!! Після монтажу захисту не допускається стикання елементів захисту з елементами вузлів і агрегатів автомобіля, що рухаються.



Сталевий захист двигуна
KOLCHUGA[®]
www.kolchuga.ua

1.1289

Lincoln Continental (D544)

10 покоління

2.7i EcoBoost

2016-2020

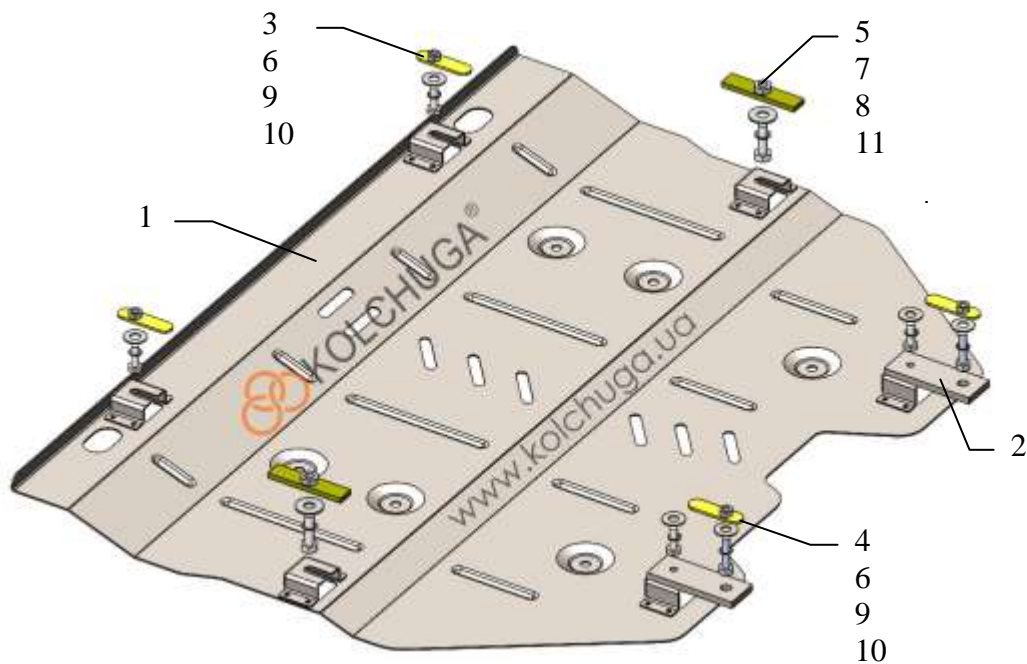
Захист 1.1289

Застосування: *Lincoln Continental, 2.7i EcoBoost, A, 2016-2020*

Комплектність:

№ п/п	Найменування	Позначення	Кількість	Примітка
1	Панель	1.1289.00.6.003.1616СБ	1	
2	Планка	1.1289.00.8.006.398	2	
3	Болт	M8x25	4	
4	Болт	M8x35	2	
5	Болт	M10x35	2	
6	Шайба	A8	6	
7	Шайба	A10	2	
8	Планка	СТП.6.006.016СБ	2	
9	Планка	СТП.6.006.037СБ	4	
10	Гровер	M8	6	
11	Гровер	M10	2	

Схема захисту.



Вага = 11.3 кг.
Габарити: 98 x 71 x 7

Встановлення захисту



фото.1

1. Демонтувати штатний захист.
2. Встановити планки 9 в отвори підрамника авто поз.1, фото.1.
3. Встановити планки 8 в отвори підрамника авто і вкрутити болти 5, поз.2, фото.1.
4. Встановити планки 9 в отвори підрамника авто і встановити планки 2 болтами 4, поз.3, фото.1.
5. Встановити панель 1 пазами під болти 5 (поз.2), в місця 1 болтами 3, до планок 2 болтами 3, фото 1, 2.
6. Затягнути всі точки кріплення.

Захист закриває двигун, КПП.

05.01.2024