



фото.2.



Сталевий захист двигуна
KOLCHUGA[®]
www.kolchuga.ua

1.1302

BYD SONG PLUS EV

2020-

Захист під задній бампер.

УВАГА!!! Після монтажу захисту не допускається стикання елементів захисту з елементами вузлів і агрегатів автомобіля, що рухаються.

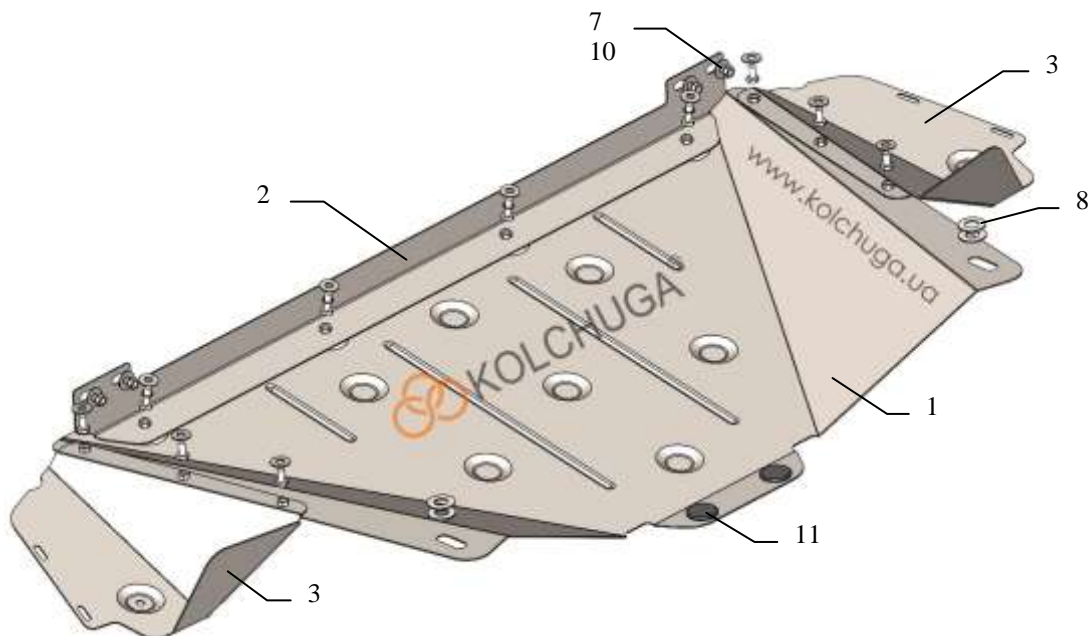
Захист 1.1302

Застосування: BYD SONG PLUS EV, 2020-

Комплектність:

№ п/п	Найменування	Позначення	Кількість	Примітка
1	Панель	1.1302.00.8.003.2293	1	
2	Балка	1.1302.00.6.004.518СБ	1	
3	Крило	1.1302.00.6.001.214СБ	2	
4	Болт	M8x16	6	
5	Болт	M8x25	4	
6	Шайба	A8	10	
7	Шайба	A10	4	
8	Шайба	A18	4	
9	Гровер	M8	4	
10	Гайка	M10 x 1.0 (МІЛКА РІЗЬБА)	4	
11	Амортизатор 30		2	

Схема збірки.



Встановлення захисту



фото.1

1. Встановити балку 2 гайками 10 до штатних болтів, поз.1, фото 1.
2. Викрутити штатні болти кріплення заднього підрамника поз. 2, фото.1.
3. Встановити панель 1 болтами 5 до балки 2 і в місця поз. 2 штатними болтами підклавши шайби 8, фото.1, 2.
4. Затягнути всі точки кріплення.

03.04.2024

Вага = 16.5 кг.

Габарити: 122 x 70 x 10