



фото.2



Сталевий захист двигуна
 **KOLCHUGA**[®]
www.kolchuga.ua

1.1304

Ssang Yong Rexton G4

2 - покоління

2.2D, A, 4x4

2017-

Захист бака мочевини.

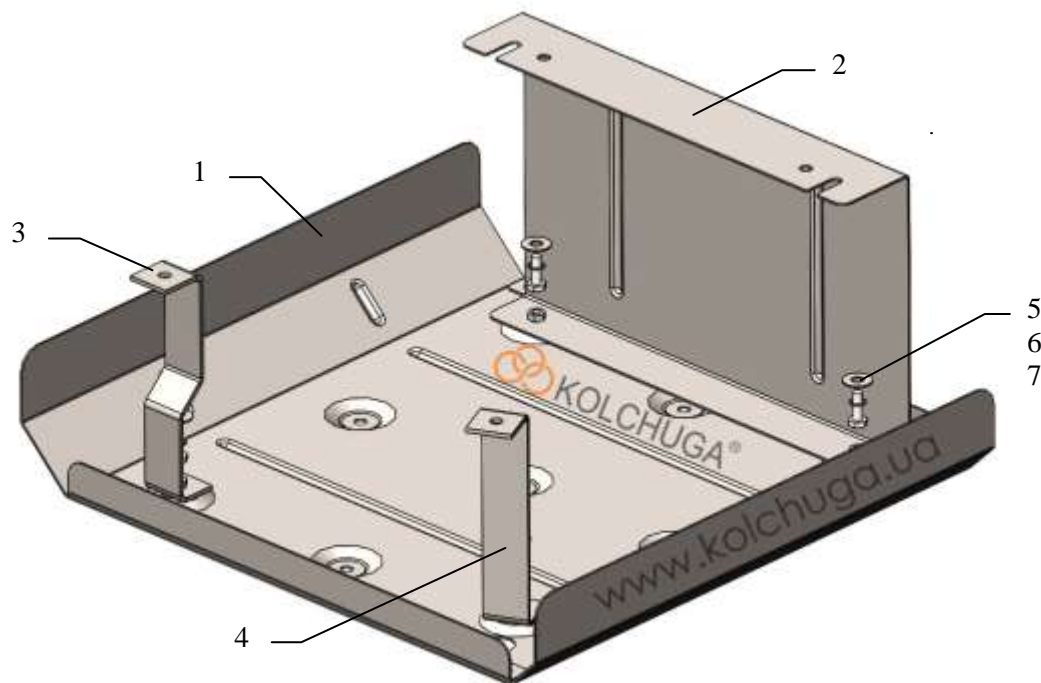
Захист 1.1304

Застосування: *Ssang Yong Rexton G4, 2.2D, A, 2017-*

Комплектність:

№ п/п	Найменування	Позначення	Кількість	Примітка
1	Панель	1.1304.00.6.003.1642СБ	1	
2	Кронштейн	1.1304.00.6.005.505СБ	1	
3	Кронштейн	1.1304.00.6.005.506СБ	1	
4	Кронштейн	1.1304.00.6.005.507СБ	1	
5	Болт	M8x25	4	
6	Шайба	A8	4	
7	Гровер	M8	4	

Схема сборки.



Вага = 14.4 кг.

Габарити: 55 x 60 x 120см

УВАГА!!! Після монтажу захисту не допускається стикання елементів захисту з елементами вузлів і агрегатів автомобіля, що рухаються.

Встановлення захисту



фото 1

1. Встановити кронштейн 2 в місця 3 штатними болтами, фото 1.
2. Встановити кронштейн 3 в місця 2 штатним болтом, фото 1.
3. Встановити кронштейн 4 в місця 1 штатним болтом, фото 1.
4. Встановити панель 1 до кронштейнів 2, 3, 4 болтами 5, фото 1, 2.
5. Затягнути всі точки кріплення.

Захист закриває бак мочевины.

24.04.2024