



фото.2

УВАГА!!! Після монтажу захисту не допускається стикання елементів захисту з елементами вузлів і агрегатів автомобіля, що рухаються.



Сталевий захист двигуна
KOLCHUGA[®]
www.kolchuga.ua

***1.1314
Audi A3 e-tron
1.4hybrid, A
2014-***

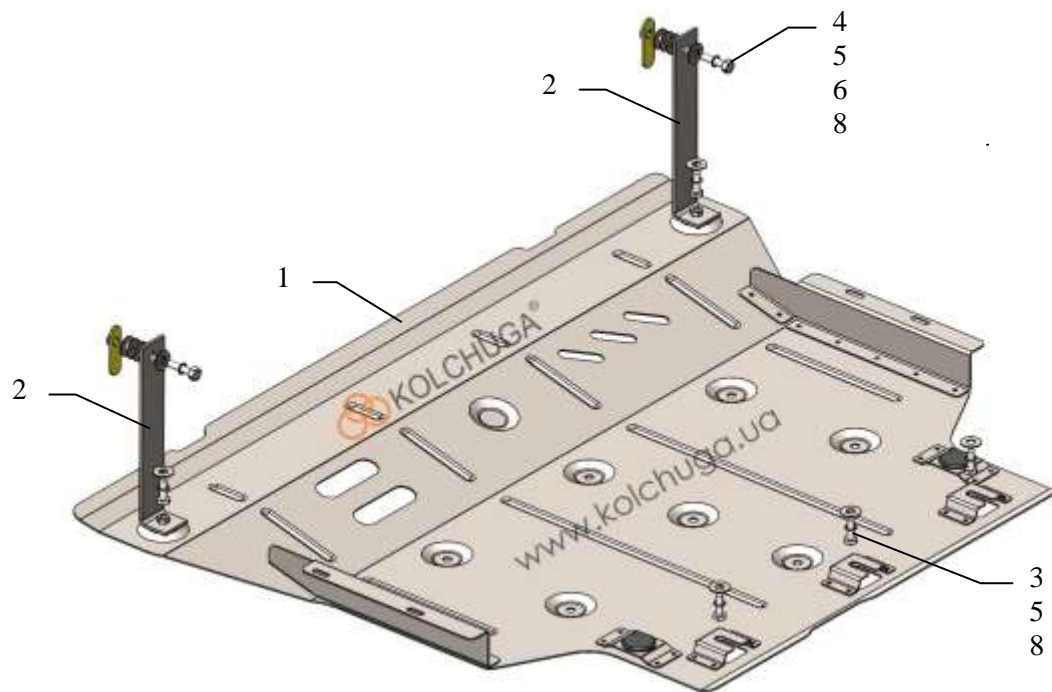
Захист 1.1314

Застосування: *Audi A3 e-tron, 1.4 hybrid, А, 2014-*

Комплектність:

№ п/п	Найменування	Позначення	Кількість	Примітка
1	Панель	1.1314.00.6.003.1648СБ	1	
2	Кронштейн	1.1314.00.6.005.507СБ	2	
3	Болт	M8x25	5	
4	Болт	M8x35	2	
5	Шайба	A8	13	
6	Планка	СТП.6.006.037СБ	2	
7	Амортизатор 30	-	2	
8	Гровер	M8	7	

Схема захисту.



Встановлення захисту

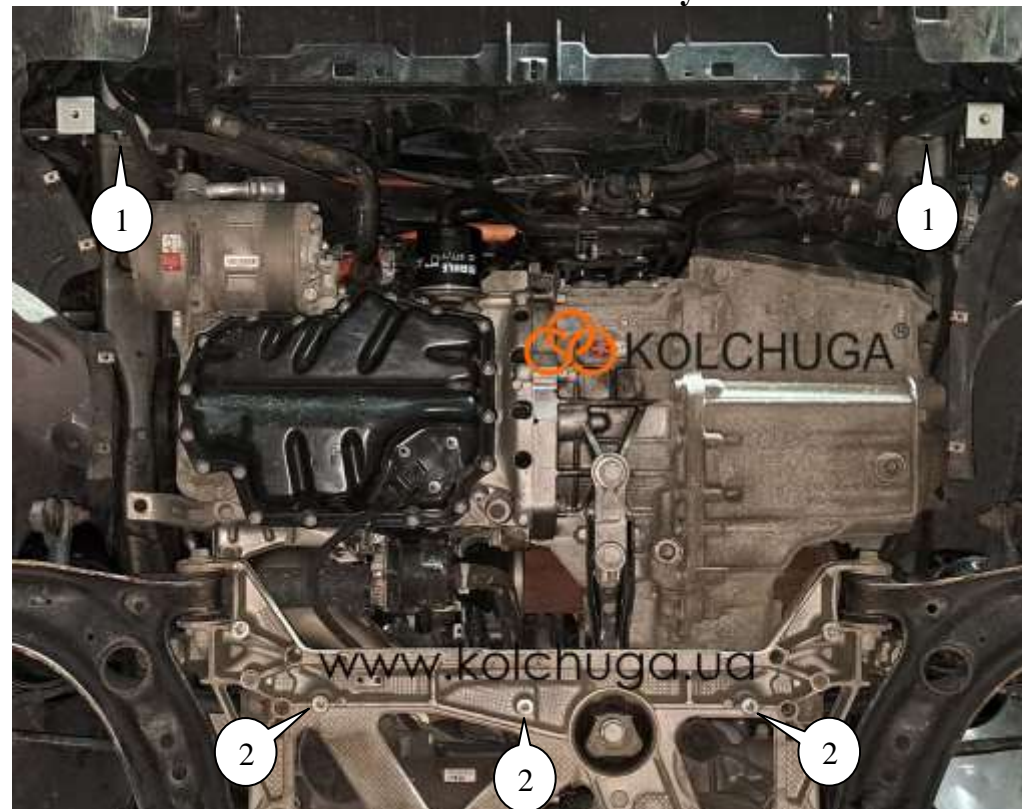


фото.1

1. Демонтувати штатний захист.
2. Встановити кронштейни 2 в місця поз.1 болтами 4 з планками 6, фото 1.
3. Встановити панель 1 болтами 3, фото 2.
4. Затягнути всі точки кріплення.

Захист закриває двигун, КПП.

24.04.2024

Вага = 13.3 кг.

Габарити: 108 x 81 x 6 см