

Фото 2

УВАГА!!! Після монтажу захисту не допускається стикання елементів захисту з елементами вузлів і агрегатів автомобіля, що рухаються.



Сталевий захист двигуна
 **KOLCHUGA**[®]
www.kolchuga.ua

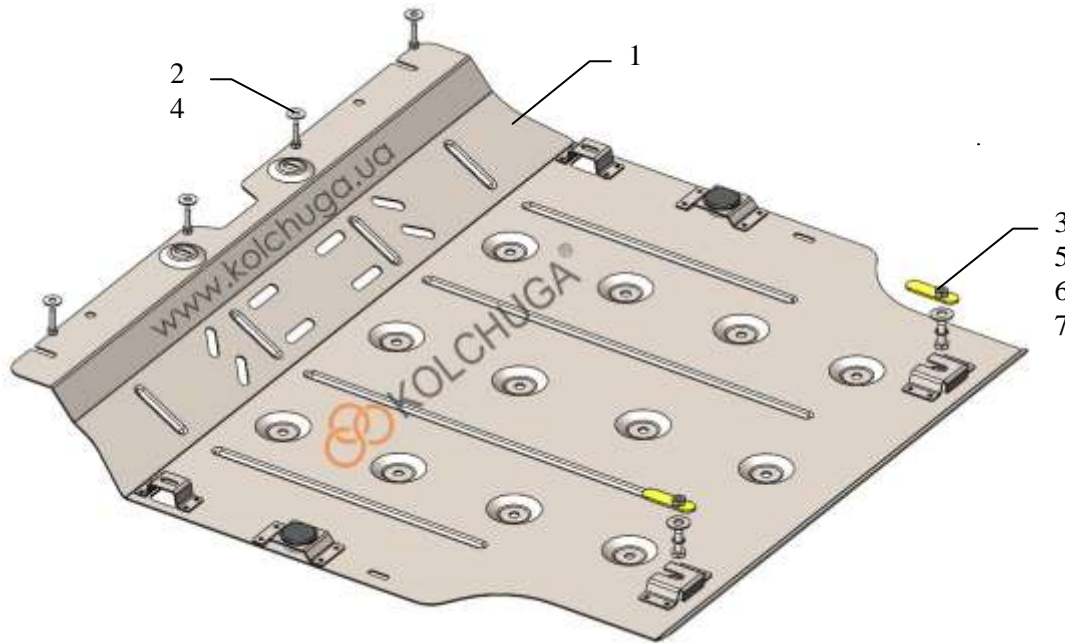
1.1315
Toyota C-HR
Друге покоління.
2023-

Захист двигуна 1.1315

Застосування: *Toyota CH-R, 1.8Hybrid, 2023-*

Комплектність:

№	Найменування	Позначення	Кількість	Примітка
1	Панель	1.1315.00.6.003.1643СБ	1	
2	Шайба	A6	4	
3	Шайба	A8	2	
4	Болт	M6x25	4	
5	Болт	M8x25	2	
6	Гровер	M8	2	
7	Планка	СТП.6.006.037СБ	2	
8	Амортизатор 30		2	



Вага = 11.4 кг.

Габарити: 87x83x8 см

Встановлення захисту



Фото 1

1. Демонтувати штатний захист двигуна, фото 1.
2. Встановити планки 7 в отвори в підрамнику авто (поз. 2) і вкрутити болти 5, фото 1.
3. Встановити панель 1 в місцях 1, 2 болтами 4, 5, фото 1, 2.
4. Затягнути всі точки кріплення.

Захист закриває двигун, КПП.

26.03.2024