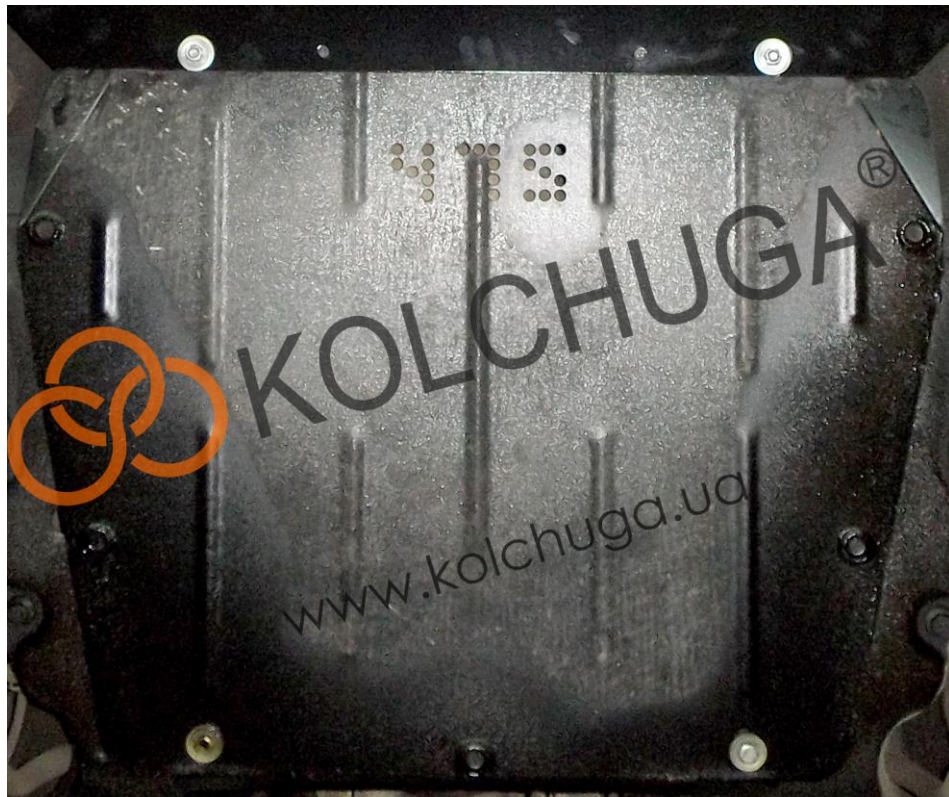


Рис. 2



**1.0793.00**  
**VOLVO S 80 TS**

**1998-2006**

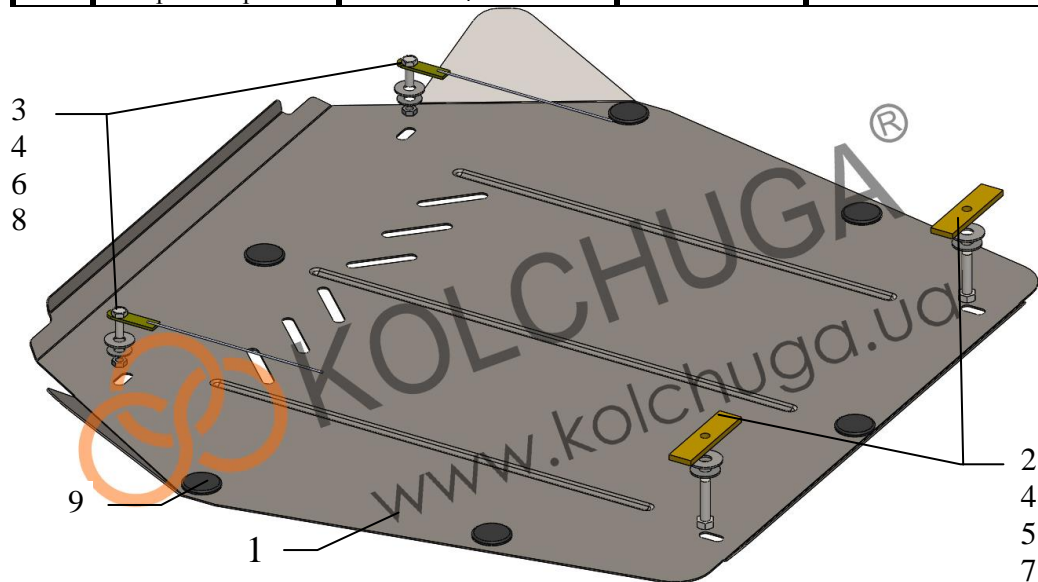
**ВНИМАНИЕ!!! После монтажа защиты не допускается соприкосновение элементов защиты с движущимися элементами узлов и агрегатов автомобиля.**

## Защита 1.9475.00

Применяемость: Volvo S 80 TS, 2.4 i, M- A, 1998 – 2006 г.в.

Комплектность:

№ п/п	Наименование	Обозначение	Количество	Примечания
1	Панель	1.9475.00.8.003.1491	1	
2	Болт	M10x45	4	
3	Шайба	A8	2	
4	Шайба	A10	4	
5	Шайба	A12	2	
6	Крепеж	521.6.013.002	2	с поводком
7	Планка	СТП.8.006.035	2	
8	Гайка	M8	2	самоконтрящаяся
9	Амортизатор	∅30	6	



Установка защиты:



Рис.1

1. Установить крепеж 6 над отверстиями в подрамнике двигателя (поз.1) через большие отверстия по центру, указанные стрелками, рис.1.
2. Установить планки 7 над отверстиями в подрамнике двигателя (поз.2), рис.1.
3. Установить панель 1 к ранее установленному крепежу 5 гайками 8 с шайбами 3, 4 и к планкам 6 болтами 2 с шайбами 4, 5, рис.1.
4. Затянуть все точки крепления.

Масса = 10.0 кг.

Защита закрывает двигатель, КПП.