



Рис.2



Сталевий захист двигуна
KOLCHUGA[®]
www.kolchuga.ua

1.1073

VW Caddy IV 2020-
2.0TDI, M6

ВНИМАНИЕ!!! После монтажа защиты не допускается соприкосновение элементов защиты с движущимися элементами узлов и агрегатов автомобиля.

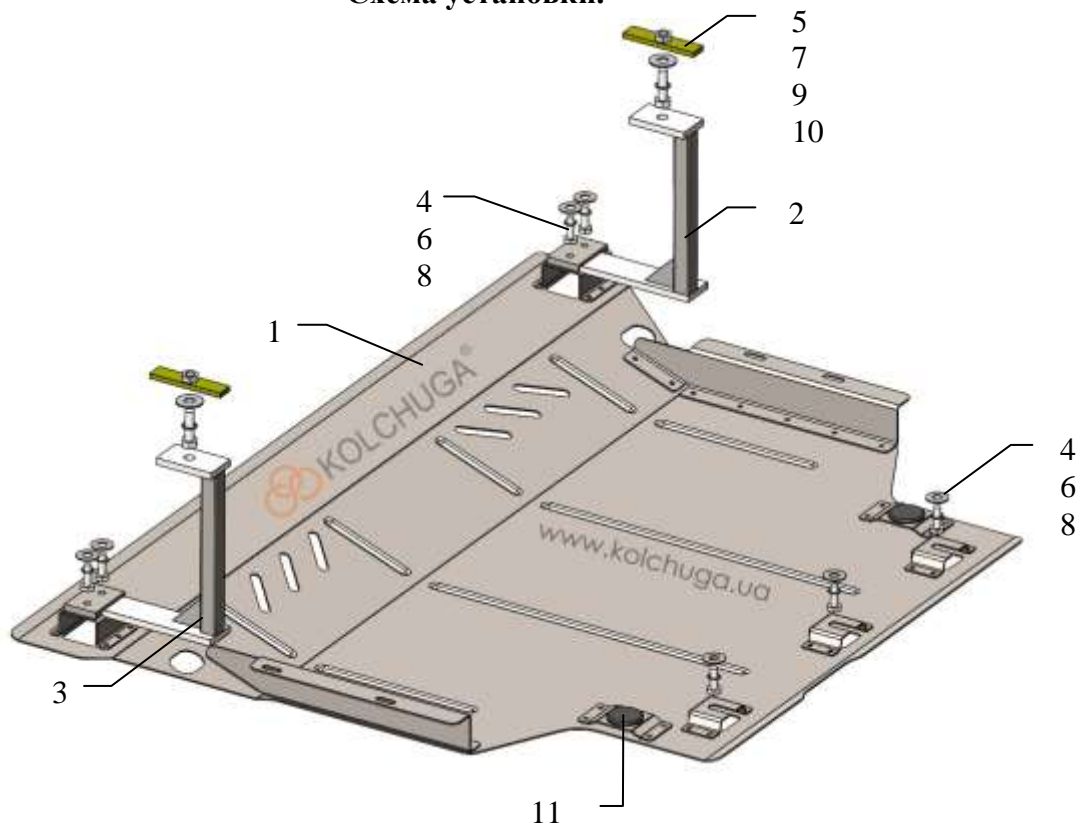
Защита 1.1073

Применяемость: VW Caddy IV 2.0TDI, M6, 2020-

Комплектность:

№ п/п	Наименование	Обозначение	Количество
1	Панель	1.1073.00.6.003.1332СБ	1
2	Кронштейн правый	1.0638.01.6.005.339СБ	1
3	Кронштейн левый	1.0638.01.6.005.340СБ	1
4	Болт	M8x25	7
5	Болт	M10x35	2
6	Шайба	A8	7
7	Шайба	A10	2
8	Гровер	M8	7
9	Гровер	M10	2
10	Планка	СТП.6.006.016СБ.	2
11	Амортизатор 30		2

Схема установки.



Масса = 14 кг

Установка защиты



Рис.1

1. Демонтировать штатную пластиковую защиту.
2. Установить планки 10 в отверстия лонжеронов поз.1 и установить кронштейны 2, 3 болтами 5, рис.1.
3. Установить панель 1 болтами 4 к кронштейнам 2, 3 и в штатные гайки поз. 2, рис. 1, 2.
4. Все точки крепления затянуть.

Защита закрывает двигатель, КПП, радиатор.

07.06.2021