



Рис.2



Сталевий захист двигуна
KOLCHUGA[®]
www.kolchuga.ua

1.1098

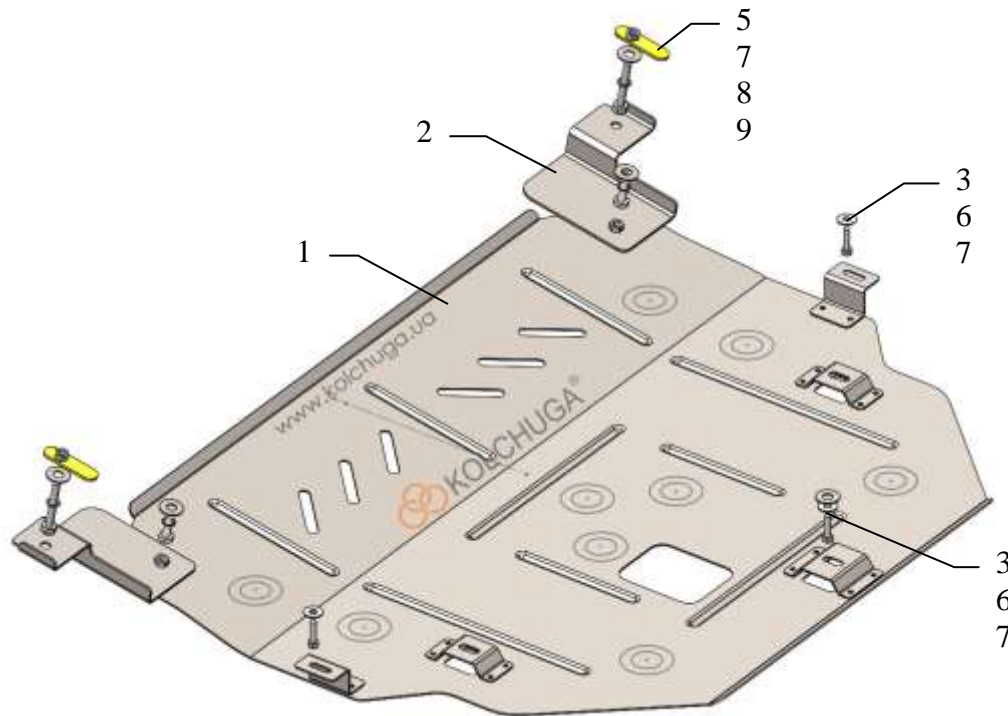
***Peugeot 2008 (2-е поколение)
1.5BlueHDi, 1.2PureTech, А
2019-***

Защита 1.1098

Применяемость: Peugeot 2008 (2-е поколение), 1.5BlueHDi, 1.2PureTech A, 2019-

Комплектность:

№ п/п	Наименование	Обозначение	Ко-во	Примечания
1	Панель	1.1098.00.6.003.1361СБ	1	
2	Кронштейн	1.1098.00.6.005.441СБ	2	
3	Болт	M6x25	5	
4	Болт	M8x25	2	
5	Болт	M8x55	2	
6	Шайба	A6	5	
7	Шайба	A8	7	
8	Гровер	M8	4	
9	Планка	СТП.6.006.037СБ	2	



Маса 10 кг.

Установка защиты

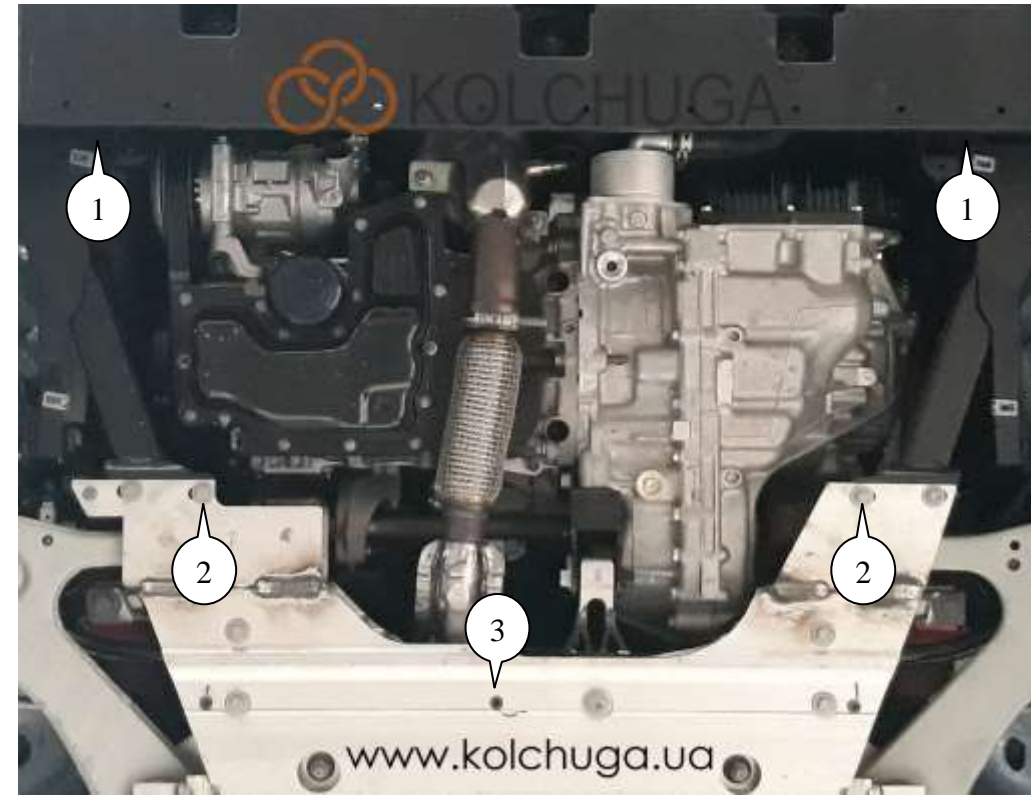


рис.1

1. Снять штатную защиту.
2. Установить кронштейны 2 в штатные отверстия болтами 5 с помощью планок 9, поз.1, рис.1.
3. Открутить штатные болты в подрамнике авто, поз.2, рис.1.
4. Установить панель 1 болтами 3 и штатными болтами к подрамнику авто, поз. 2, 3 и прикрутить к кронштейнам 2 болтами 4, рис.2.
5. Дополнительно прикрутить к панели 1 подкрылки авто болтами 3.
6. Затянуть все точки крепления.

Защита закрывает двигатель, КПП.

ВНИМАНИЕ!!! После монтажа защиты не допускается соприкосновение элементов защиты с движущимися элементами узлов и агрегатов автомобиля.

03.06.2021